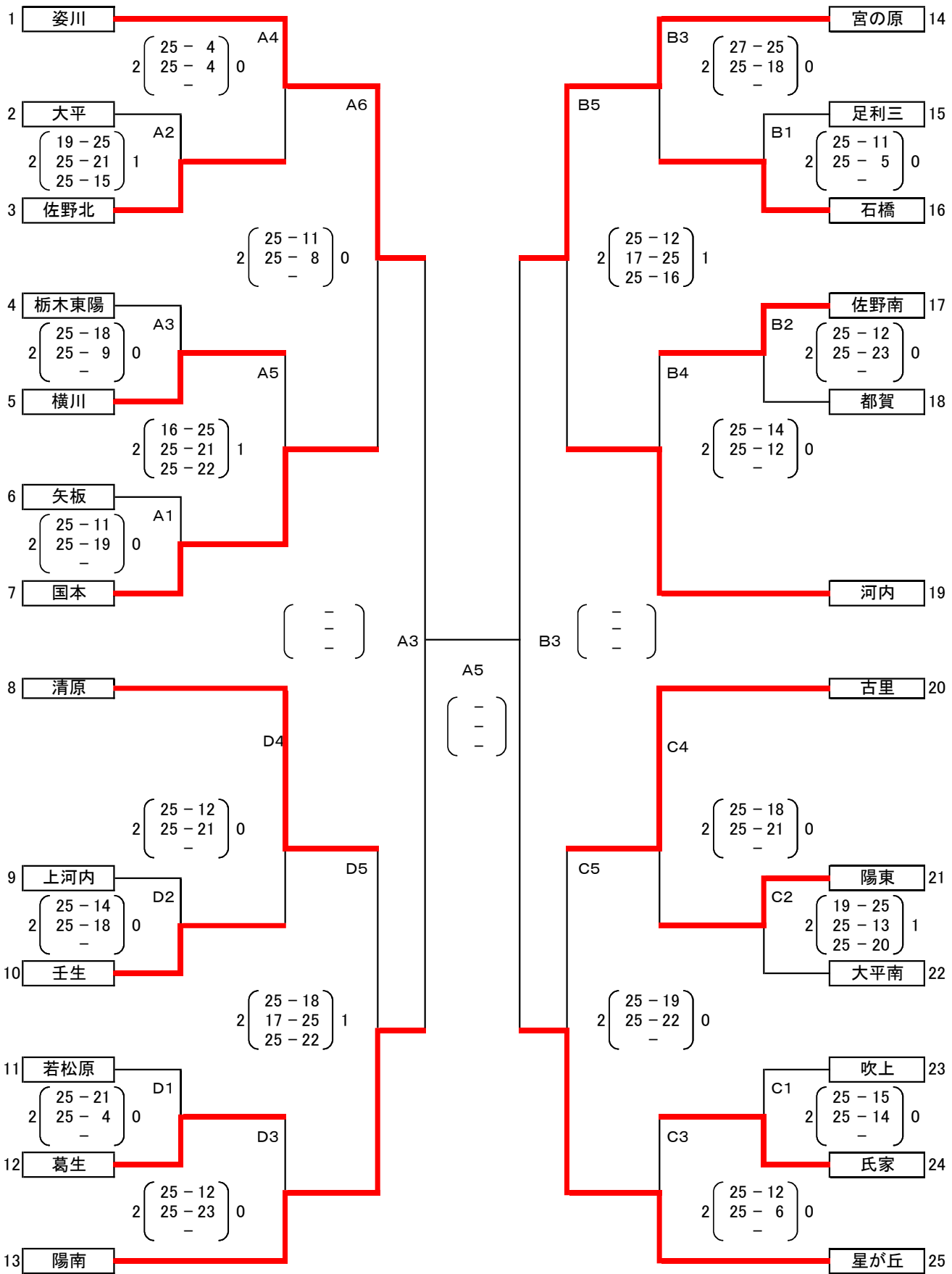


【 令和元年度 栃木県中学校春季体育大会 バレーボール競技 男子の部 】



○期日： 令和元年5月31日(金) トーナメント戦(ベスト4まで)
 1日(土) ベスト4、ベスト8のトーナメント戦
 ○会場： 31日(金)・・・ アリーナたぬま
 1日(土)・・・ アリーナたぬま A、Bコート

※コート主任	※第1試合審判	※会場準備
A 佐野北	A 栃木東陽 横川	A 佐野北 姿川
B 宮の原	B 宮の原 河内	B 宮の原 佐野南
C 星が丘	C 星が丘 古里	C 星が丘 古里
D 陽南	D 陽南 清原	D 陽南 清原