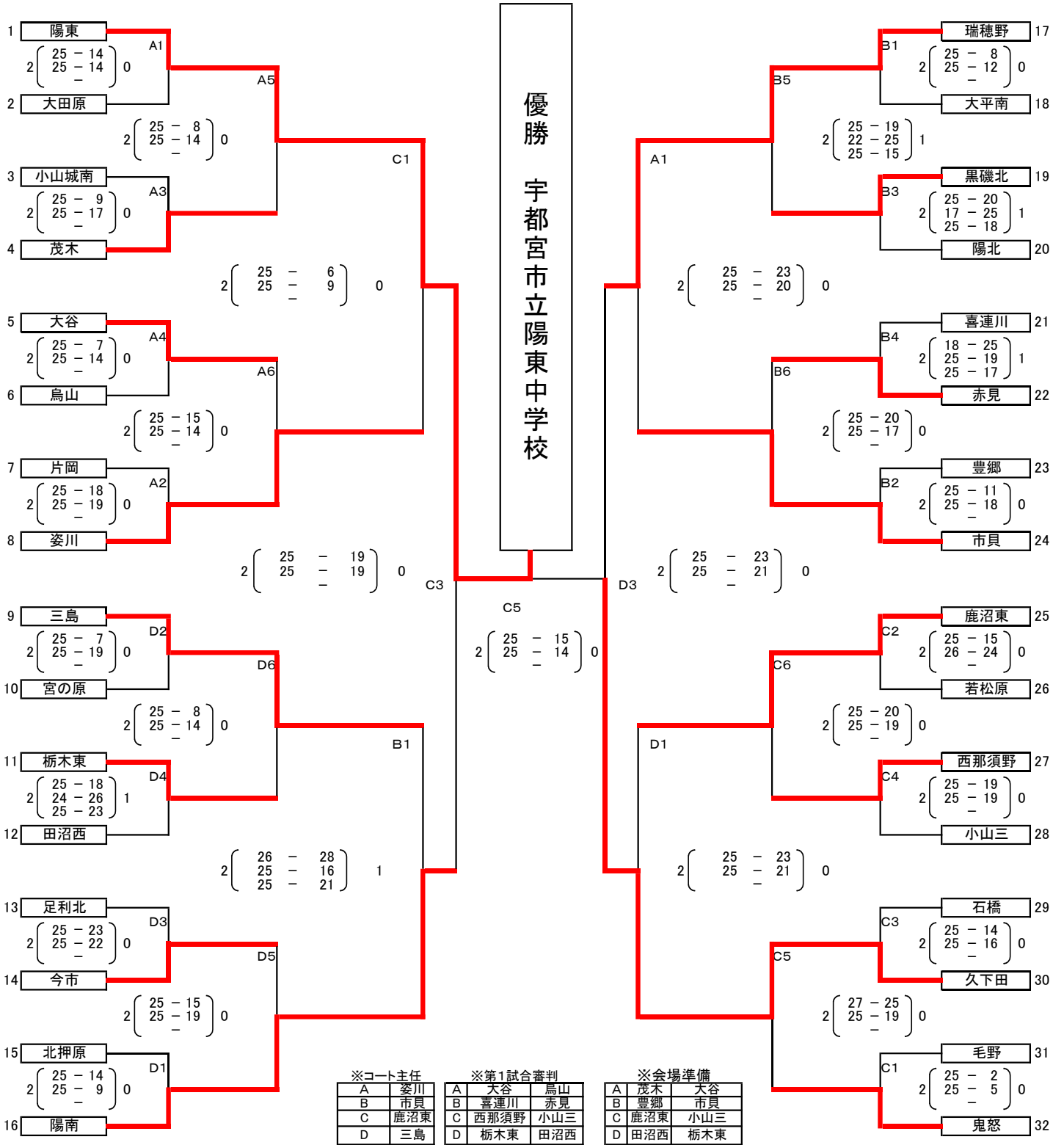


【 令和元年度 栃木県中学校春季体育大会 バレーボール競技 女子の部 】



○期日：令和元年5月31日(金) トーナメント戦(ベスト8まで)  
1日(土) ベスト8からのトーナメント戦  
○会場：31日(金)・・・鹿沼総合体育館  
1日(土)・・・アリーナたぬま A、B、C、Dコート