

# 関東中学校バレーボール大会栃木大会 強化研修事業 2日目男女

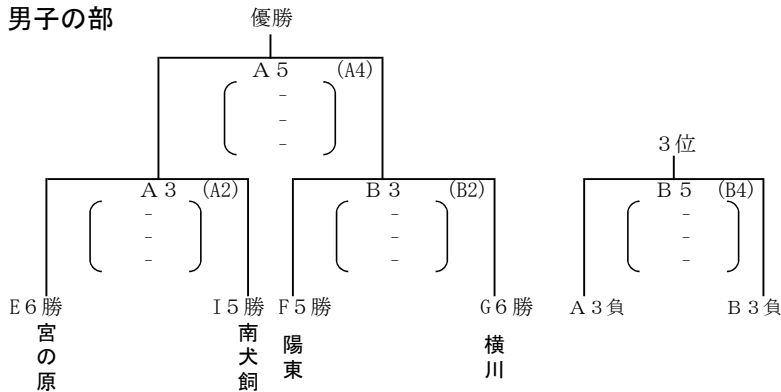
○11月14日(日) アリーナたぬま 7:50役員打合 8:00役員入場 8:10監督打合 8:30開場

※ネットの張替 A1、B1の試合終了後速やかに行う。Aコート→A3男子2チーム Bコート→B3男子2チーム

※試合間10分。女子C2、D2は連続試合のため、試合間15分

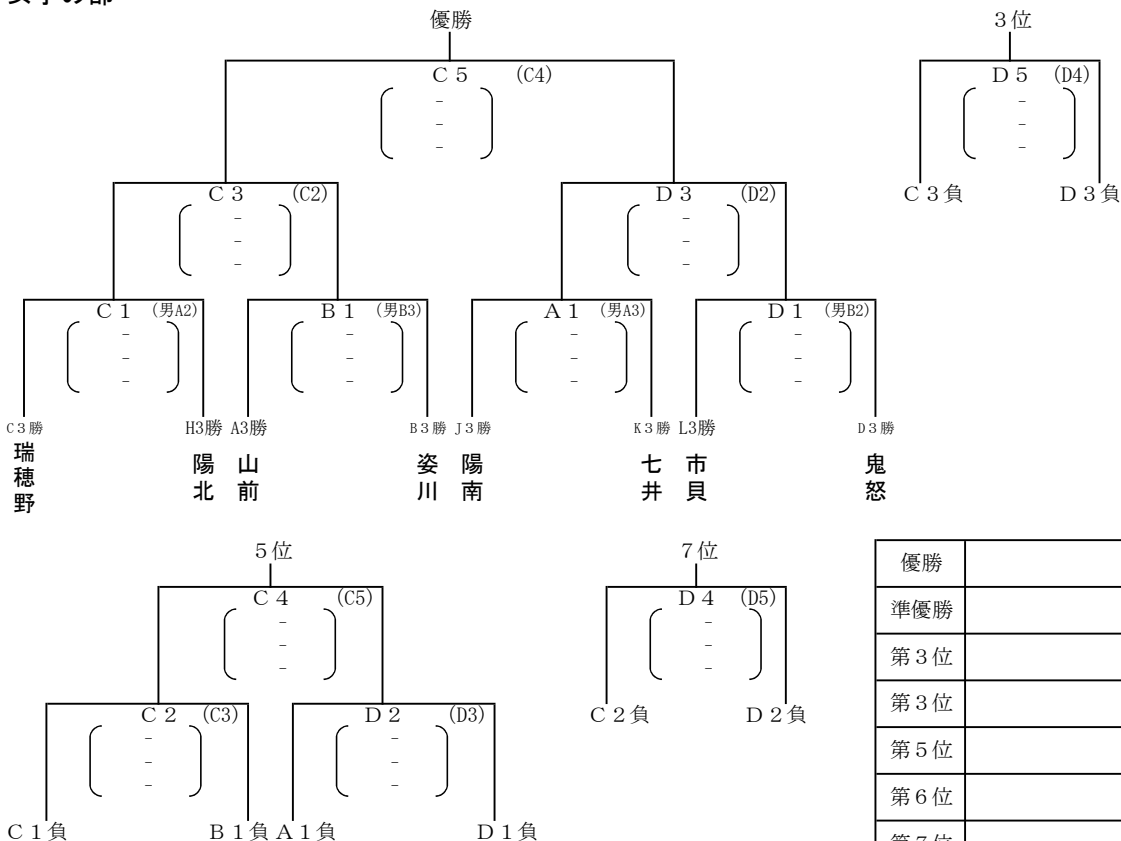
※プロトコル設定時間 第1試合9:10 第2試合10:20 第3試合11:30 昼食40分 第4試合13:20 第5試合14:30

## 男子の部



優勝	
準優勝	
第3位	
第3位	
第5位	
第6位	
第7位	
第8位	

## 女子の部



優勝	
準優勝	
第3位	
第3位	
第5位	
第6位	
第7位	
第8位	