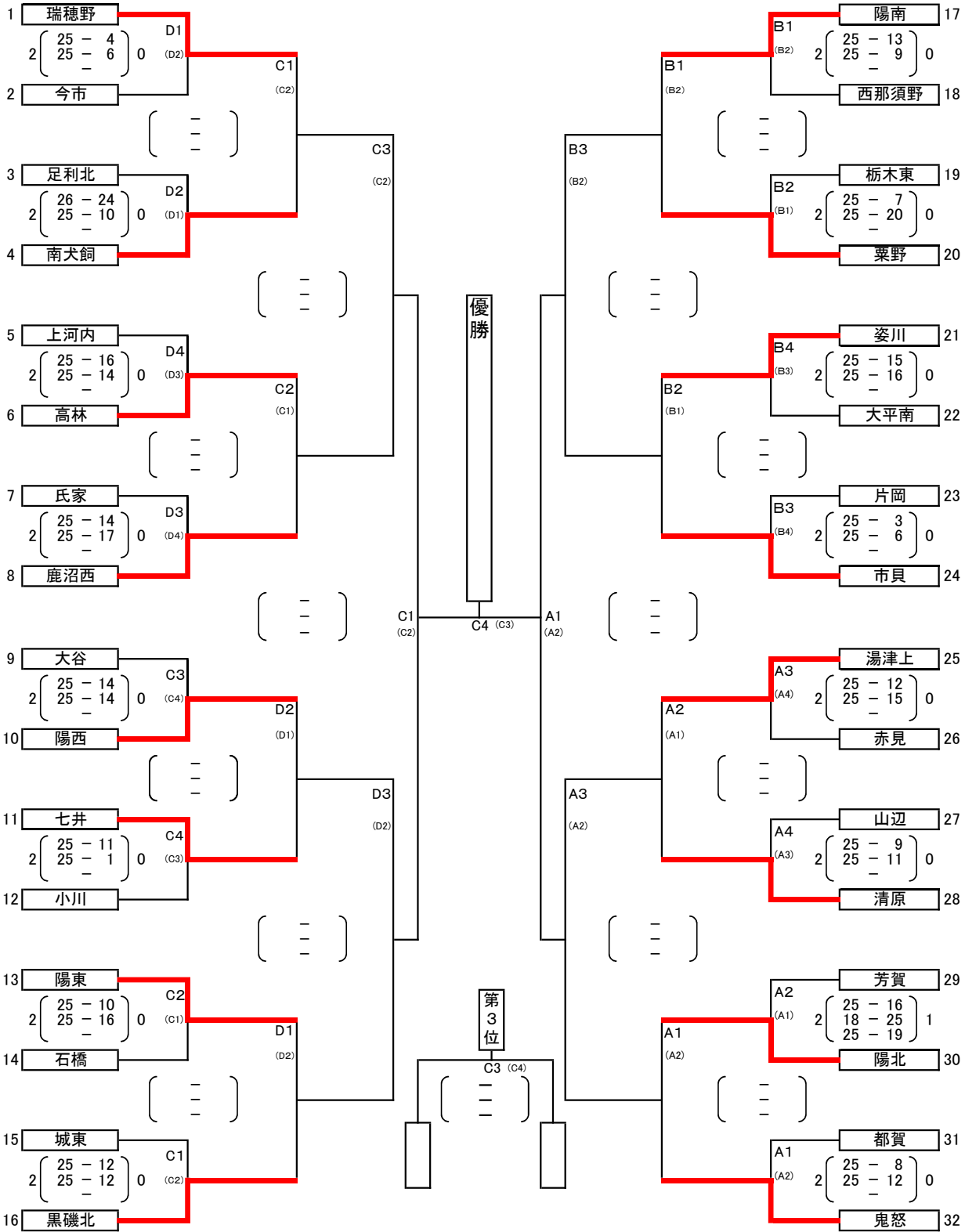


令和3年度 栃木県中学校総合体育大会 バレーボール競技 女子の部】



初日コート主任(午前)	初日コート主任(午後)	2日目コート主任	※会場準備
A 鬼怒	A 清原	A	役員、顧問、全員で行う
B 陽南	B 市貝	B	
C 陽東	C 大谷	C	
D 瑞穂野	D 上河内	D	

26日(月)日環アリーナ栃木 開場8:30 1回戦のみ
29日(木)鹿沼総合体育館 開場8:00 ベスト4まで
30日(金)鹿沼総合体育館 開場8:00 準決勝・3位決定戦・決勝

7月26日 日環アリーナ栃木(午前午後 完全入替) 役員監督打合7:50(2階入口付近) 役員入場8:00 開場8:30 第1試合9:20 第2試合10:40 退場12:00 午後 監督打合12:20(2階入口付近) 生徒入場12:30 第3試合13:20 第4試合14:40 第6試合16:00
7月29日(木)鹿沼総合体育館 開場8:00 監督打合8:10 第1試合9:20 第2試合10:40 第3試合13:20
7月30日(金)鹿沼総合体育館 開場8:00 監督打合8:10 第1試合 9:20 女子準決勝 第2試合 10:40 男子準決勝 第3試合 13:20 男女3位決定戦 第4試合 14:40 男女決勝

