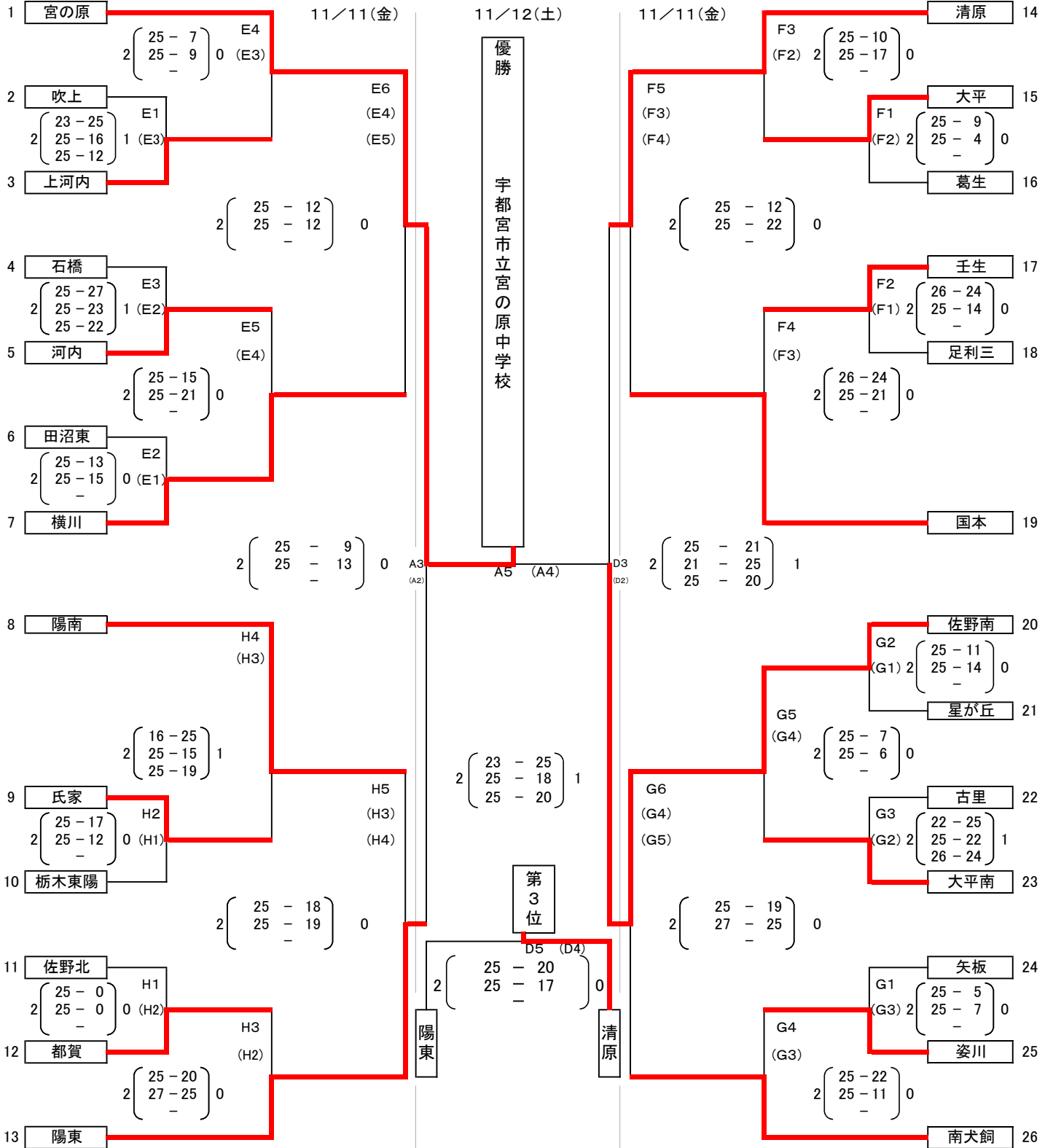


令和4年度 栃木県中学校新人大会 バレーボール大会【男子の部】

河内体育館…E,F,G,H



※11日コート主任

E	横川
F	国本
G	佐野南
H	陽南

※12日コート主任

A	
D	

※会場準備

E	役員、顧問、全員で行う。
F	
G	
H	

11日(金)河内体育館 開場8:30 ベスト4まで
12日(土)アリーナたぬま 開場8:30 ベスト4・8のトーナメント戦

11日(金)7:50役員・監督打合 8:00役員顧問入場
8:10生徒入場 8:30保護者入場
第1試合9:00プロトコル
第2試合9:50プロトコル
第3試合10:40プロトコル
第4試合11:30プロトコル
第5試合12:20プロトコル
第6試合13:10プロトコル
(試合間10分 連続15分)
昼食時間は設定しない。適宜とること。

12日(土) (試合間10分 連続の場合15分)
7:50役員・監督打合 8:00役員・顧問入場
8:10生徒入場 9:00保護者入場
第1試合 9:00プロトコル
第2試合 10:00プロトコル (試合間15分)
昼食 試合間30分(熟食外。雨天時は中。密避)
第3試合 11:30プロトコル
第4試合 12:30プロトコル
第5試合 13:30プロトコル

