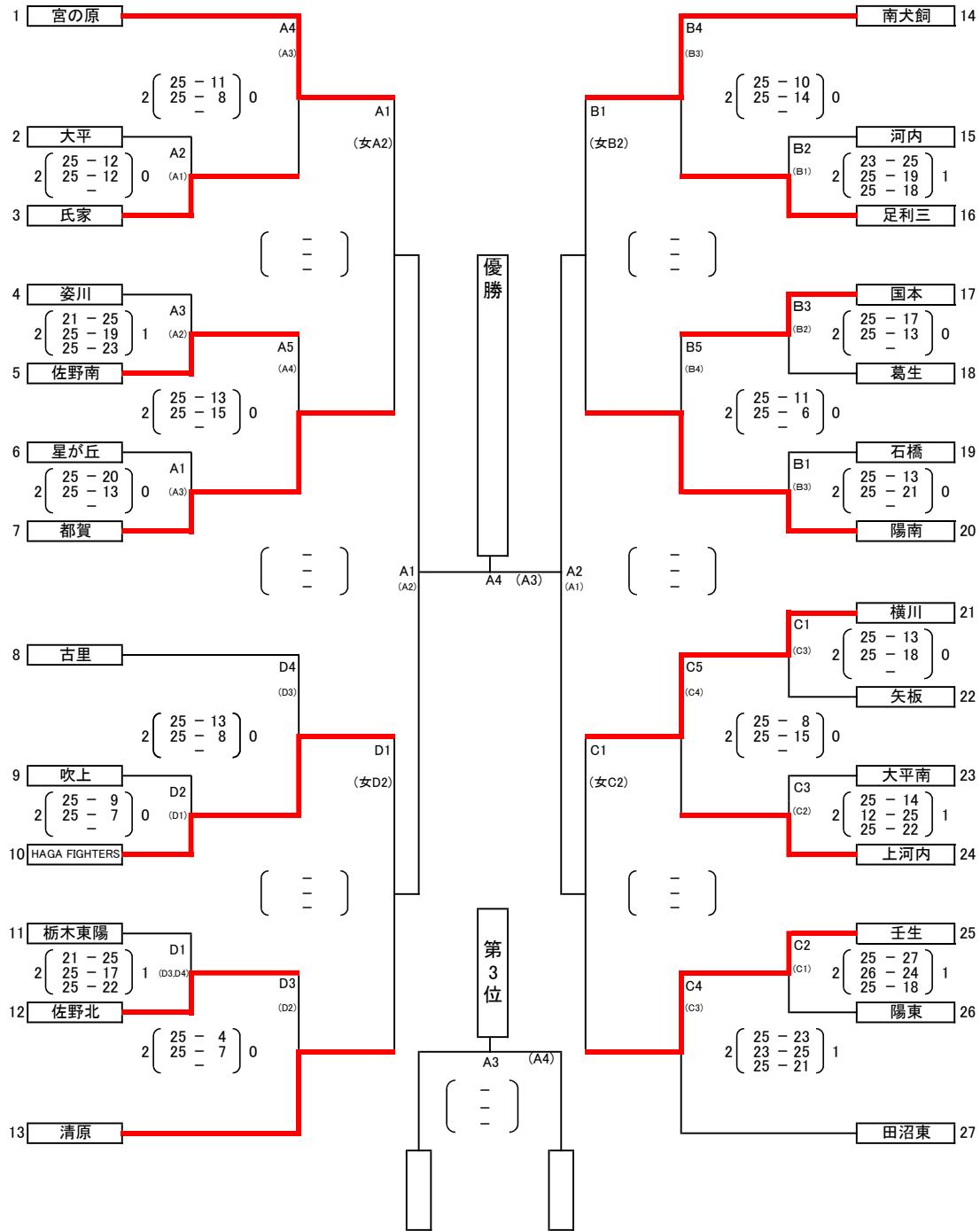


令和5年度 栃木県中学校新人体育大会 バレーボール競技 男子の部】

1日目 2日目 3日目 2日目 1日目

10/14について 2日目 1試合目男子 9:00プロトコル。2試合目女子 11:00プロトコル。3試合目 12:00プロトコル。4試合目 14:00プロトコル。
1試合目と2試合目の間 30分あける。3試合目と4試合の間 40分あける。男子は、1試合目終了後、すぐにネットを215cmに下げる。女子は、すぐにアップ開始。



| | |
|---|----|
| A | 都賀 |
| B | 陽南 |
| C | 横川 |
| D | 古里 |

| | |
|---|-------------|
| A | 役員、顧問、全員で行う |
| B | |
| C | |
| D | |

| |
|------------------------|
| 13日(金) 清原体育館 開場8:00 |
| ベスト8まで |
| 14日(土) アリーナためま 開場8:00 |
| ベスト4まで |
| 15日(日) 河内体育館 開場8:00 |
| 準決勝、3決、決勝(5位トーナメント戦実施) |

| |
|----------------------|
| 7:50 役員監督打合 |
| 8:00 役員監督入場 |
| 8:10 生徒入場 |
| 8:20 保護者入場(ためまは9:00) |
| 9:00 プロトコル |

