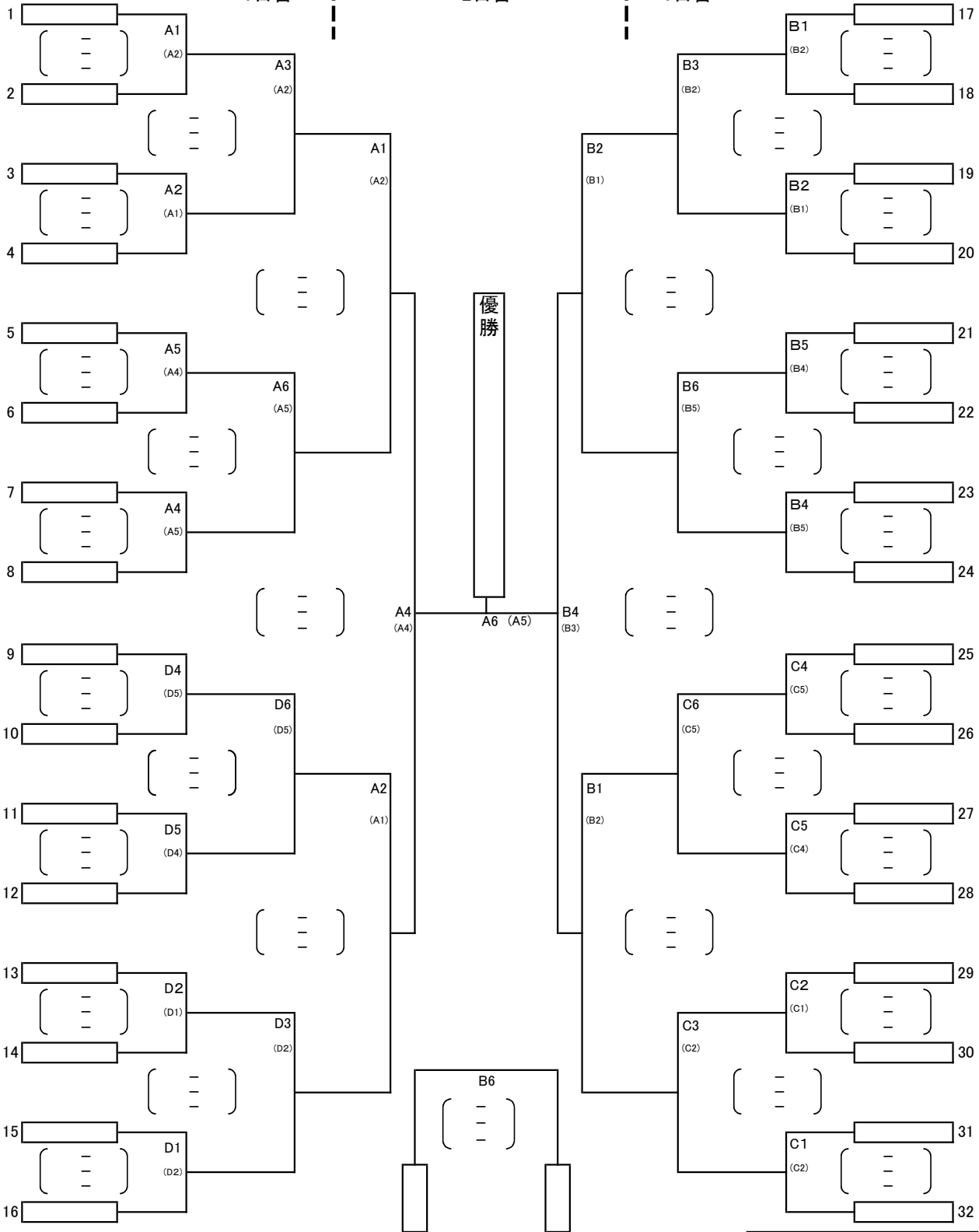


令和5年度 栃木県中学校新人体育大会 バレーボール競技 男子の部】

1日目

2日目

1日目



初日コート主任(午前)		初日コート主任(午後)		2日目コート主任		※会場準備	
A	0	A	0	A		A	役員、顧問、全員で行う
B	0	B	0	B		B	
C	0	C	0	C		C	
D	0	D	0	D		D	

13日(金)〇〇体育館 開場8:00
ベスト8まで
14日(土)〇〇体育館 開場8:00
ベスト8からのトーナメント戦

