

【令和5年度 栃木県中学校新人体育大会バレーボール競技 女子の部】

10/13 7:50役員・監督打合 8:00役員・顧問入場 8:10生徒入場 8:20保護者入場(たぬま 9:00) プロトコル。以降、試合間10分で進める。

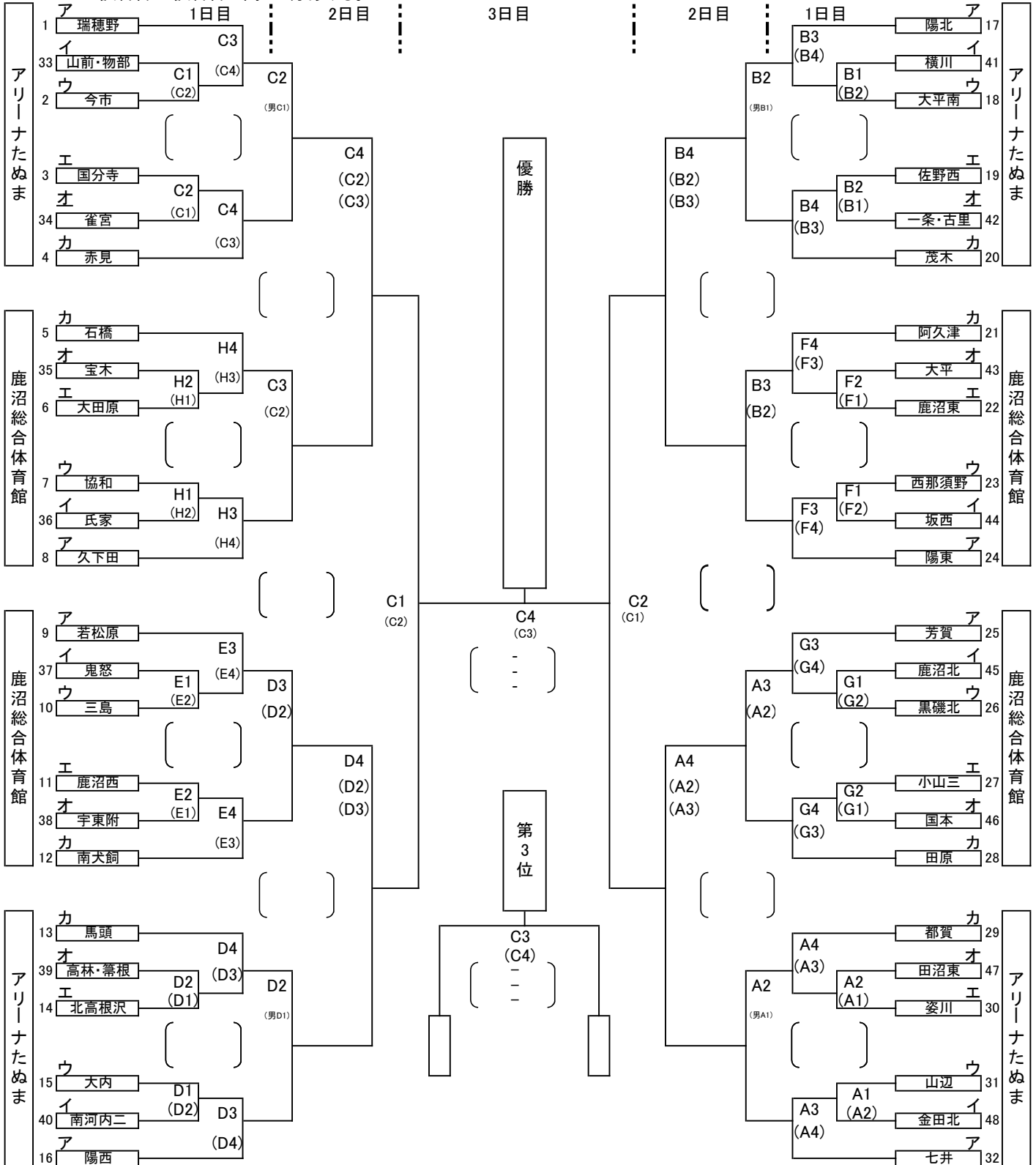
10/14 7:50役員監督打合 8:00役員監督入場 8:10生徒入場 9:00保護者入場 9:00プロトコル

10/14について 2日目 1試合目男子 9:00プロトコル。2試合目女子 11:00プロトコル。3試合目 12:00プロトコル。4試合目 14:00プロトコル。

1試合目と2試合目の間 30分あける。3試合目と4試合の間 40分あける。男子は、1試合目終了後、すぐにネットを215cmに下げる。女子は、すぐにアップ開始。

10/15 河内体育館 7:50役員監督打合 8:00役員監督入場 8:10生徒入場 8:20保護者入場 9:00プロトコル

10/15 2試合目と3試合目の間 40分あける。



13日(金)アリーナたぬま、鹿沼総合体育館 開場8:00 ベスト16まで
14日(土)アリーナたぬま 開場8:00 ベスト4まで
15日(日)河内体育館 開場8:00 準決勝、3決、決勝(5位トーナメント戦実施)

コート主任			
A	七井	E	若松原
B	陽北	F	陽東
C	瑞穂野	G	芳賀
D	陽西	H	久下田

※会場準備			
A	E	役員、顧問、全員で行う	
B	F		
C	G		
D	H		

<http://www.tvolev.com>

7:50役員監督打合
8:00役員監督入場
8:10生徒入場
8:20保護者入場 (たぬま9:00)
9:00プロトコル