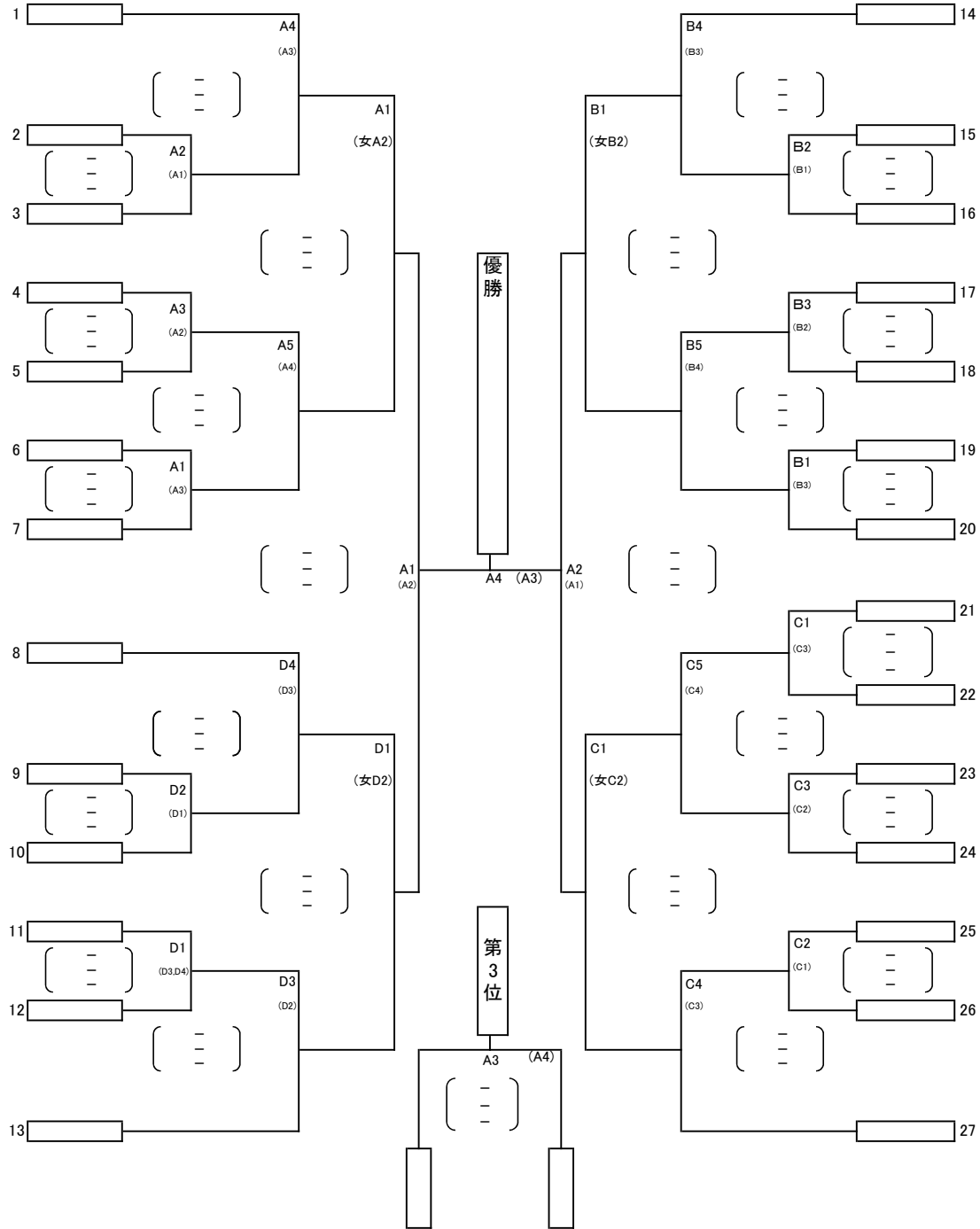


# 令和5年度 栃木県中学校新人体育大会 バレーボール競技 男子の部】

1日目 2日目 3日目 2日目 1日目

10/14について 2日目 1試合目男子 9:00プロトコル。2試合目女子 11:00プロトコル。3試合目 12:00プロトコル。4試合目 14:00プロトコル。  
1試合目と2試合目の間 30分あける。3試合目と4試合の間 40分あける。男子は、1試合目終了後、すぐにネットを215cmに下げる。女子は、すぐにアップ開始。



A	0
B	0
C	0
D	0

A	役員、顧問、全員で行う
B	
C	
D	

13日(金) 清原体育館 開場8:00
ベスト8まで
14日(土) アリーナたぬま 開場8:00
ベスト4まで
15日(日) 河内体育館 開場8:00
準決勝、3決、決勝(5位トーナメント戦実施)

7:50 役員監督打合
8:00 役員監督入場
8:10 生徒入場
8:20 保護者入場
9:00 プロトコル

