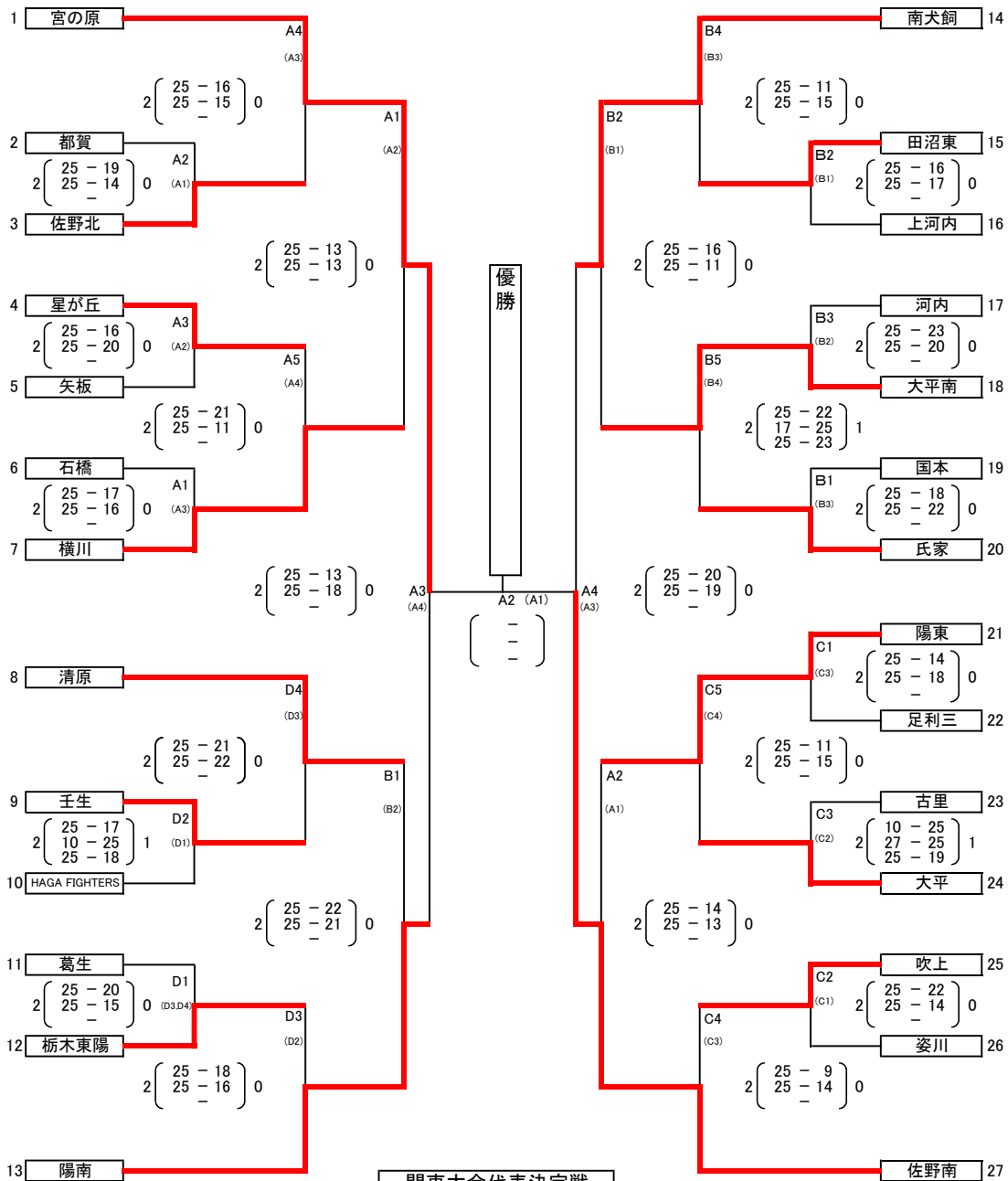
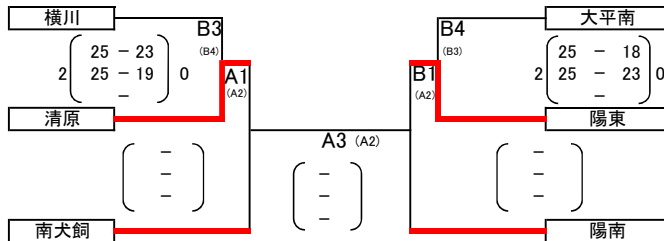


令和5年度 栃木県中学校総合体育大会 バレーボール競技 男子の部】

1日目 | 2日目 | 3日目 | 2日目 | 1日目



2日目 | 3日目 | 2日目



初日コート主任	2日目コート主任	※会場準備
A 横川	A	A
B 氏家	B	B
C 陽東		C
D 清原		D

役員、顧問、全員で行う

24日(月)宇都宮市体育館 開場8:00 ベスト8まで
26日(水)鹿沼総合体育館 開場8:00 準決勝 関東決定戦1回戦まで
28日(金)清原体育館 開場9:00 関東決定戦2回戦 決勝 関東決定戦

