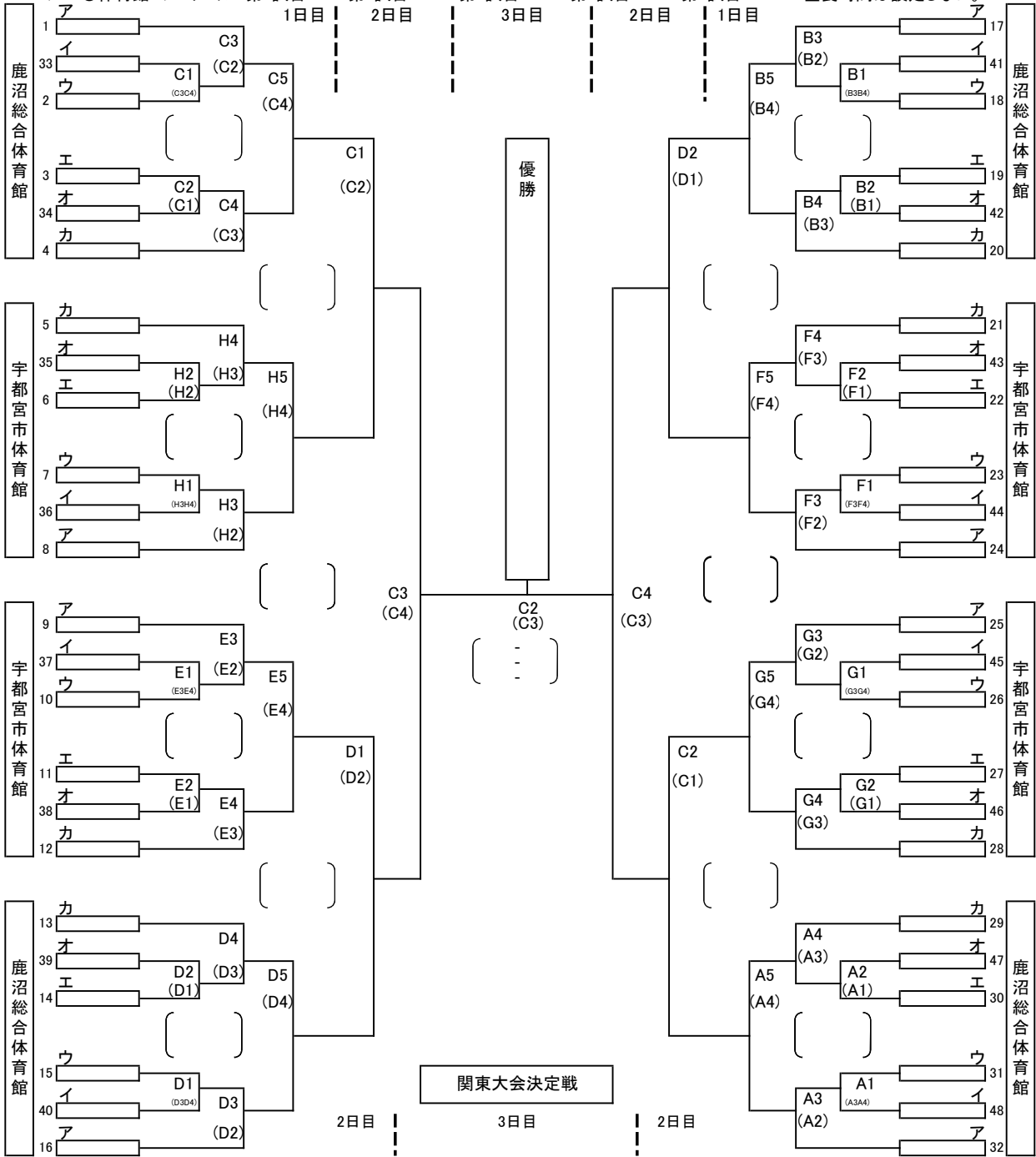


【令和5年度 栃木県中学校総合体育大会バレーボール競技 女子の部】

7/7 7:50役員・監督打合 8:00役員・顧問入場 8:10生徒入場 9:00保護者入場 プロトコル。以降、試合間10分で進める。

7/8 ○体育館 プロトコル 第1試合9:00 第2試合10:00 第3試合11:00 第4試合12:00 第5試合13:00 昼食時間は設定しない。



○初日第1試合審判主・副 3・4試合目

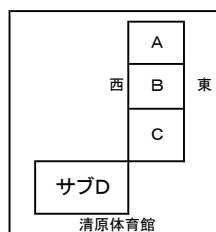
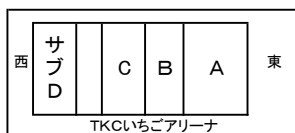
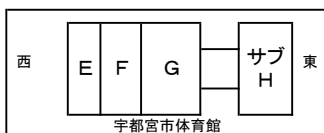
初日コート主任				2日目コート主任				※会場準備			
A	0	E	0	C		A		A			
B	0	F	0	D		B		B			
C	0	G	0			C		C			
D	0	H	0			D		D			

役員、顧問、全員で行う

24日(水)宇都宮市体育館 開場8:00
TKCいちごアリーナ 開場8:00
ベスト8まで

25日(木)TKCいちごアリーナ 開場8:00
準決勝 関東決定戦1回戦まで

26日(金)清原体育館 開場8:00
関東決定戦2回戦 決勝 関東決定戦



優勝	
準優勝	
第3位	
第3位	