

21th Strawberry Cup



☆ 予選リーグ 5/3

A	壬生	田富	相陽	桃山	勝点	順位
壬生 (栃木)	-	● 0(13-25) 2	● 0(7-25) 2	● 0(5-25) 2	0	4
田富 (山梨)	○ 2(25-13) 0	-	● 0(14-25) 2	△ 1(25-27) 1	3	3
相陽 (神奈川)	○ 2(25-7) 0	○ 2(25-14) 0	-	○ 2(25-10) 0	6	1
桃山 (茨城)	○ 2(25-5) 0	△ 1(27-25) 1	● 0(10-25) 2	-	3	2

1位 相陽 2位 桃山 3位 田富 4位 壬生

D	佐野北	西志津	下館南	東海相模	勝点	順位
佐野北 (栃木)	-	● 0(13-25) 2	△ 1(17-25) 1	● 0(6-25) 2	1	4
西志津 (千葉)	○ 2(25-13) 0	-	○ 2(25-19) 0	△ 1(16-25) 1	5	2
下館南 (茨城)	△ 1(25-17) 1	● 0(19-25) 2	-	● 0(11-25) 2	1	3
東海相模 (神奈川)	○ 2(25-6) 0	△ 1(25-16) 1	○ 2(25-11) 0	-	5	1

1位 東海相模 2位 西志津 3位 下館南 4位 佐野北

G	佐野南	我孫子	館林三	蓮田平野	勝点	順位
佐野南 (栃木)	-	● 0(11-25) 2	● 0(19-25) 2	● 0(12-25) 2	0	4
我孫子 (千葉)	○ 2(25-11) 0	-	● 0(21-25) 2	△ 1(25-19) 1	3	3
館林三 (群馬)	○ 2(25-19) 0	○ 2(25-21) 0	-	● 0(21-25) 2	4	2
蓮田平野 (埼玉)	○ 2(25-12) 0	△ 1(19-25) 1	○ 2(25-21) 0	-	5	1

1位 蓮田平野 2位 館林三 3位 我孫子 4位 佐野南

J	陽南	武里	古里	鎌ヶ谷五	勝点	順位
陽南 (栃木)	-	○ 2(25-12) 0	○ 2(25-17) 0	○ 2(25-9) 0	6	1
武里 (埼玉)	● 0(12-25) 2	-	○ 2(25-22) 0	○ 2(25-8) 0	4	2
古里 (栃木)	● 0(17-25) 2	● 0(22-25) 2	-	○ 2(26-24) 0	2	3
鎌ヶ谷五 (千葉)	● 0(9-25) 2	● 0(8-25) 2	● 0(24-26) 2	-	0	4

1位 陽南 2位 武里 3位 古里 4位 鎌ヶ谷五

B	大平南	法田	清原	富士見西	勝点	順位
大平南 (栃木)	-	● 0(6-25) 2	● 0(17-25) 2	● 0(10-25) 2	0	4
法田 (千葉)	○ 2(25-6) 0	-	○ 2(25-8) 0	○ 2(25-12) 0	6	1
清原 (栃木)	○ 2(25-17) 0	● 0(8-25) 2	-	● 0(27-29) 2	2	3
富士見西 (埼玉)	○ 2(25-10) 0	● 0(12-25) 2	○ 2(29-27) 0	-	4	2

1位 法田 2位 富士見西 3位 清原 4位 大平南

E	田沼東	藤間	結城南	越谷中央	勝点	順位
田沼東 (栃木)	-	△ 1(25-23) 1	● 0(19-25) 2	○ 2(25-12) 0	3	3
藤間 (福島)	△ 1(23-25) 1	-	● 0(15-25) 2	○ 2(25-12) 0	3	2
結城南 (茨城)	○ 2(25-19) 0	○ 2(25-15) 0	-	○ 2(25-8) 0	6	1
越谷中央 (埼玉)	● 0(12-25) 2	● 0(12-25) 2	● 0(8-25) 2	-	0	4

1位 結城南 2位 藤間 3位 田沼東 4位 越谷中央

H	都賀	押原	いわき泉	富士見東	勝点	順位
都賀 (栃木)	-	△ 1(17-25) 1	○ 2(25-6) 0	● 0(6-25) 2	3	3
押原 (山梨)	△ 1(25-17) 1	-	○ 2(25-16) 0	● 0(11-25) 2	3	2
いわき泉 (福島)	● 0(6-25) 2	● 0(16-25) 2	-	● 0(14-25) 2	0	4
富士見東 (埼玉)	○ 2(25-6) 0	○ 2(25-11) 0	○ 2(25-14) 0	-	6	1

1位 富士見東 2位 押原 3位 都賀 4位 いわき泉

C	大平	大森二	黒浜	高崎佐野	勝点	順位
大平 (栃木)	-	● 0(11-25) 2	○ 2(25-15) 0	● 0(15-25) 2	2	3
大森二 (東京)	○ 2(25-11) 0	-	○ 2(25-3) 0	△ 1(25-18) 1	5	1
黒浜 (埼玉)	● 0(15-25) 2	● 0(3-25) 2	-	● 0(9-25) 2	0	4
高崎佐野 (群馬)	○ 2(25-19) 0	△ 1(18-25) 1	○ 2(25-9) 0	-	5	2

1位 大森二 2位 高崎佐野 3位 大平 4位 黒浜

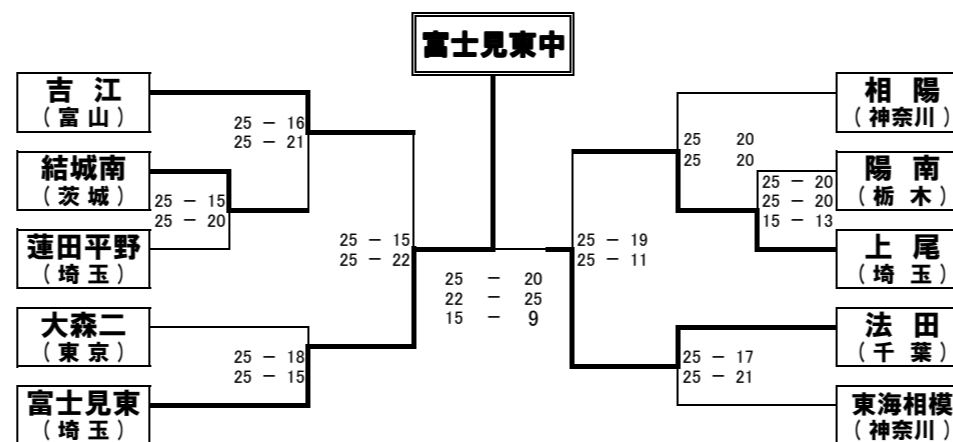
F	東陽	八街中央	大矢部	上尾	勝点	順位
東陽 (栃木)	-	● 0(22-25) 2	● 0(19-25) 2	● 0(20-25) 2	0	4
八街中央 (千葉)	○ 2(25-22) 0	-	● 0(12-25) 2	● 0(14-25) 2	2	3
大矢部 (神奈川)	○ 2(25-19) 0	○ 2(25-14) 0	-	● 0(18-25) 2	4	2
上尾 (埼玉)	○ 2(25-20) 0	○ 2(25-14) 0	○ 2(25-18) 0	-	6	1

1位 上尾 2位 大矢部 3位 八街中央 4位 東陽

I	石橋	境一	吉江	安中一	勝点	順位
石橋 (栃木)	-	△ 1(25-20) 1	● 0(14-25) 2	● 0(8-25) 2	1	4
境一 (茨城)	△ 1(20-25) 1	-	● 0(10-25) 2	● 0(17-25) 2	1	3
吉江 (富山)	○ 2(25-14) 0	○ 2(25-10) 0	-	○ 2(25-19) 0	6	1
安中一 (群馬)	○ 2(25-8) 0	○ 2(25-17) 0	● 0(19-25) 2	-	4	2

1位 吉江 2位 安中一 3位 境一 4位 石橋

☆ 決勝トーナメント 5/4



優勝

富士見東中学校



第3位

吉江中学校

準優勝

法田中学校



第3位

上尾中学校